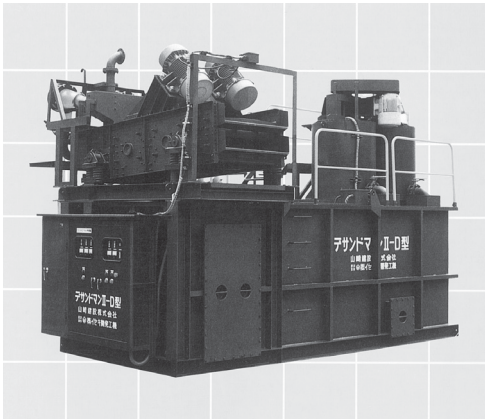


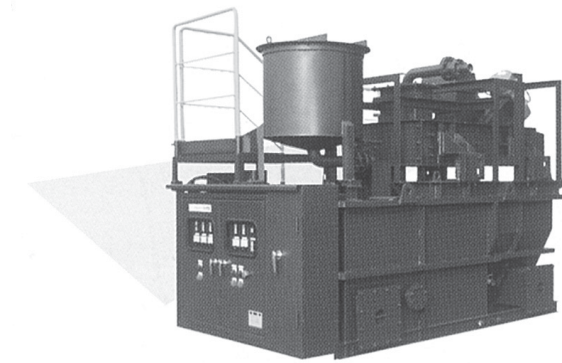
◆ 付帯機器主要諸元

泥水処理装置（デサンドマン）主要諸元

形式	動力	長さ	幅	高さ	重量	適用管径（塩ビ管）	適用管径（HP）
05 型（車載）	14.1kw	2.8	1.9	2.2	2.5	V200 ~ V400	200 ~ 300
I M型	15.8kw	4.4	2.0	2.7	4.5	V450 ~ V500	350 ~ 500
II M型	24.6kw	5.0	2.1	2.5	5.2	~	600 ~ 1000
II 型	32.2kw	5.4	3.7	3.6	7.6	~	600 ~ 1500



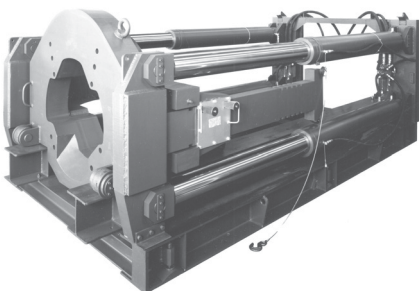
デサンドマンII型



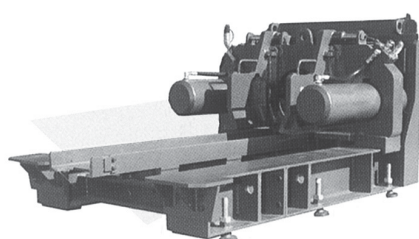
デサンドマン05型

元押装置（モールマイスター）主要諸元

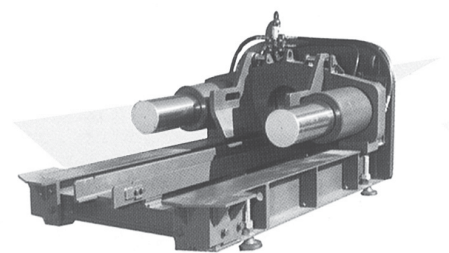
形式	動力	長さ	幅	高さ	重量	適用管径（塩ビ管）	適用管径（HP）
一般立坑用	T型 3000kN	22.0kw	4.3	1.7	1.2	7.5	600 ~ 800
	T型 6000kN	22.0kw	4.4	2.1	1.5	10.4	900 ~ 1100
	T型 9000kN	22.0kw	4.4	2.6	2.2	13.5	1200 ~ 1500
	M3 400kN	3.7kw	3.7	0.9	6.5	1.5	V200 ~ V300
	M3 1500kN	7.5kw	4.4	1.3	0.9	3.5	200 ~ 500
	M3 3000kN	11.0kw	4.5	2.2	1.3	7.9	600 ~ 900
	M3 6000kN	22.0kw	4.6	2.6	2.1	15.4	1000 ~ 1350
小型立坑用	HT 400kN	3.7kw	1.8	0.8	5.8	0.6	V200 ~ V300
	MM 650kN	5.5kw	1.8	1.0	0.8	1.1	V350 ~ V400
	MC 800kN	5.5kw	1.8	1.3	0.8	1.2	250 ~ 300
	MC 1200kN	7.5kw	1.9	1.1	0.8	1.2	V450 ~ V500
	MM 1500kN	7.5kw	2.2	1.3	1.1	2.0	350 ~ 500
	MM 2000kN	11.0kw	2.0	1.6	1.2	3.0	600 ~ 700



T型モールマイスター600T



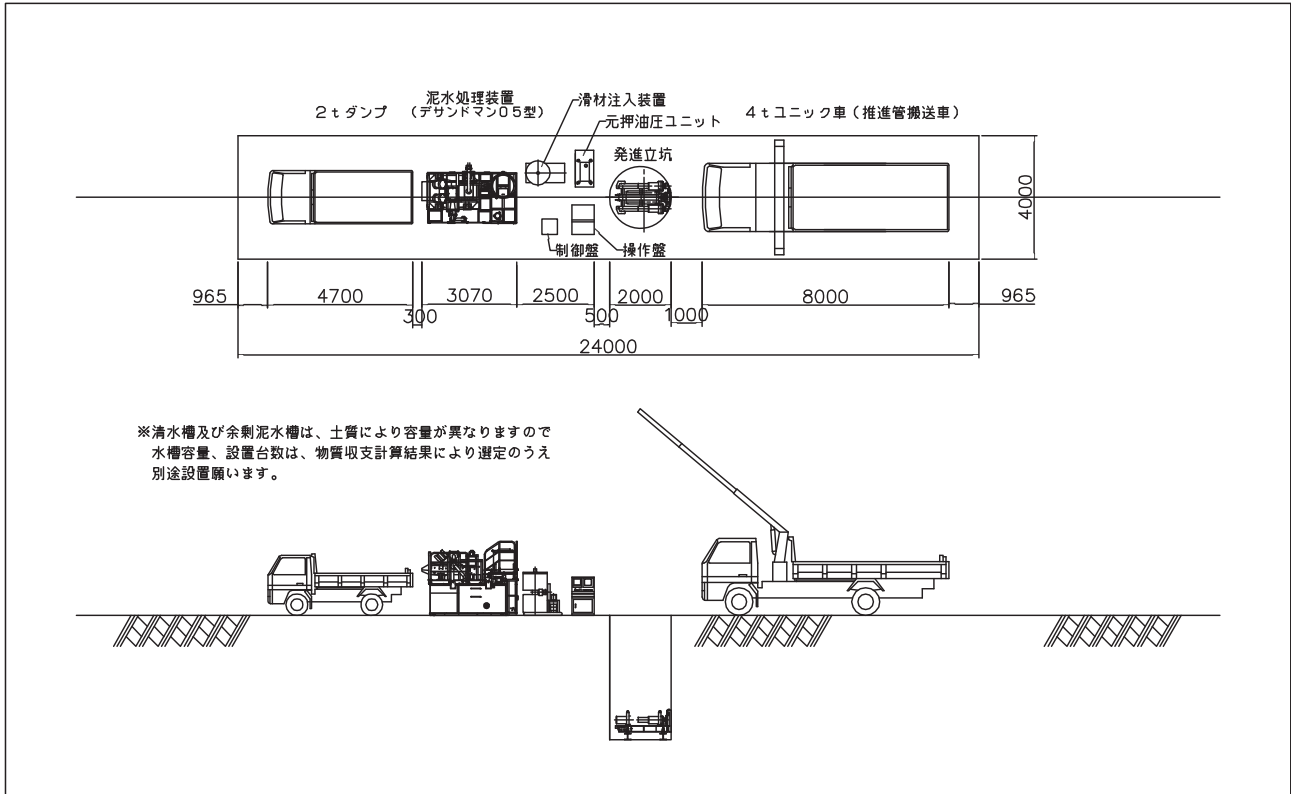
ミニモールマイスター150T



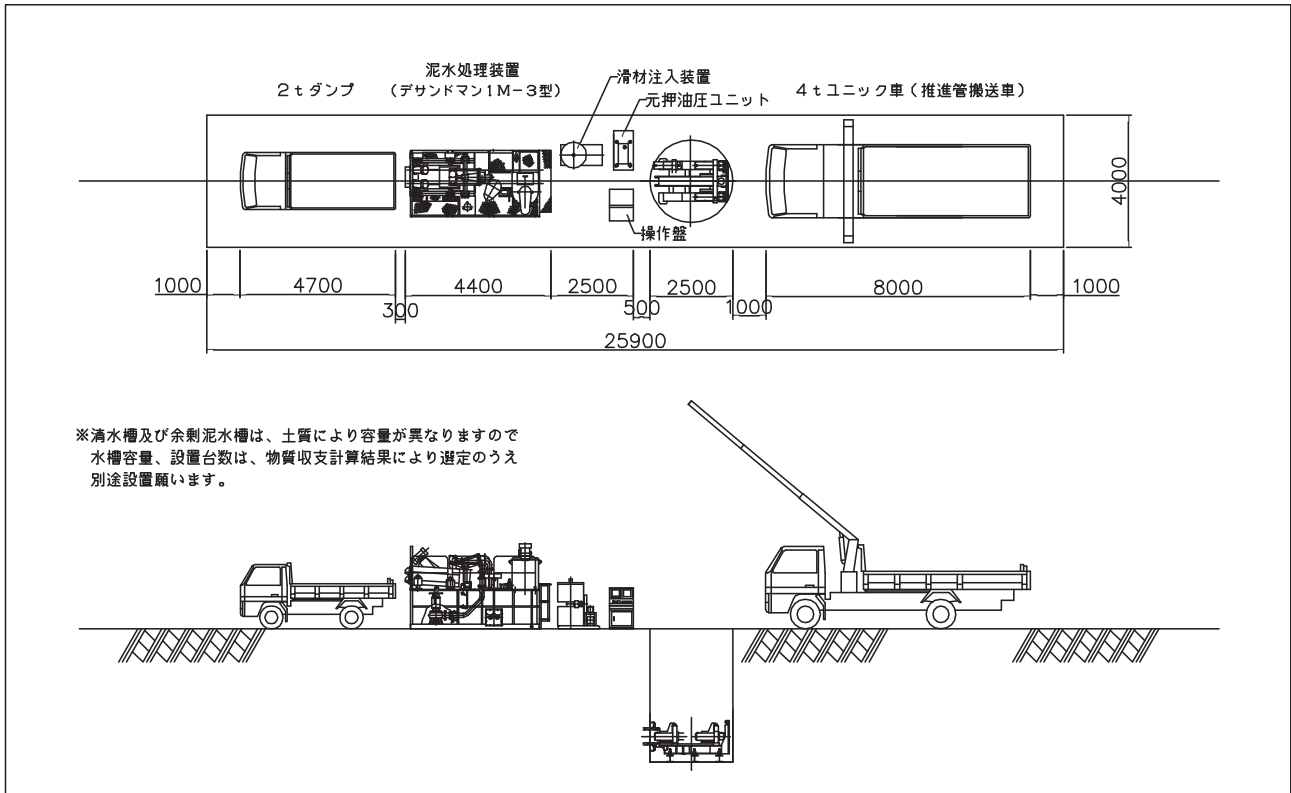
ミニモールマイスター65T

◆ プラントヤード等参考図

小型立坑 呼び径φ200～φ300mm 参考図



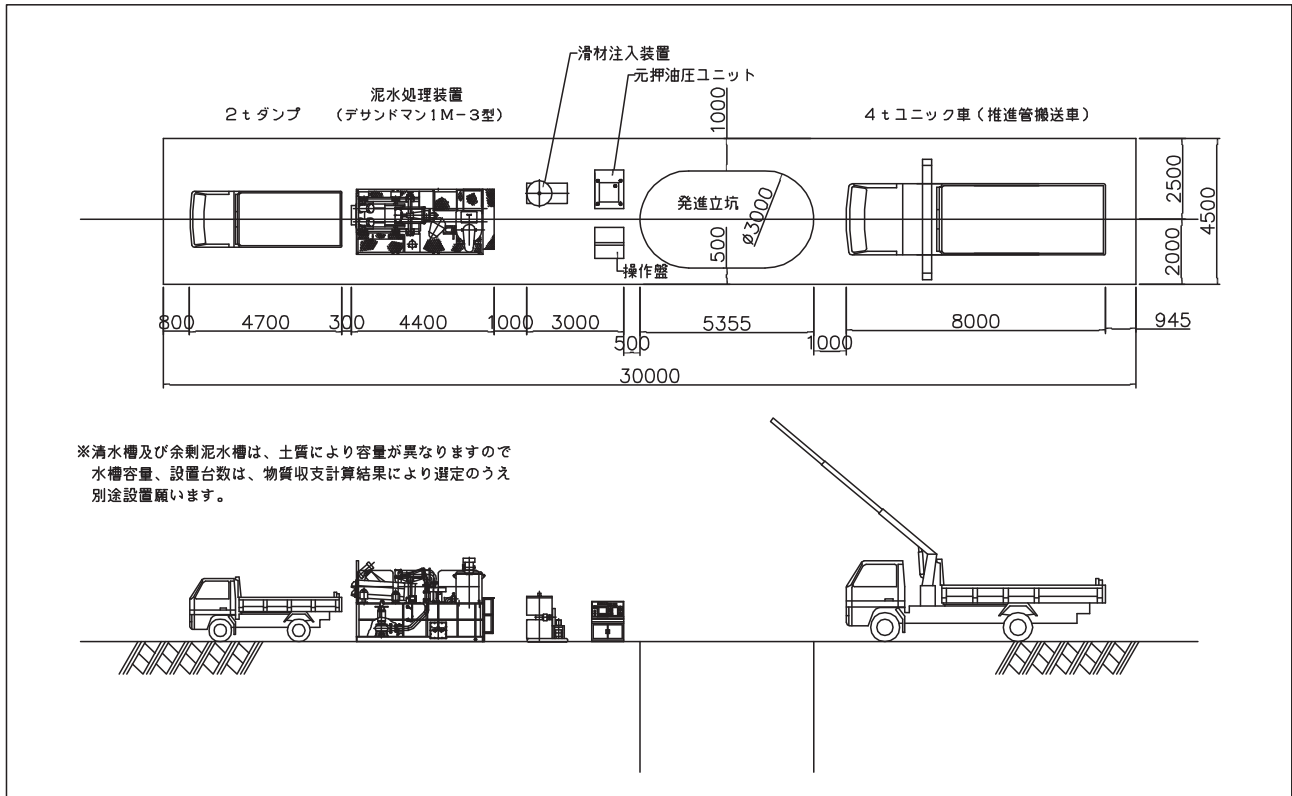
小型立坑 呼び径φ350～φ500mm 参考図



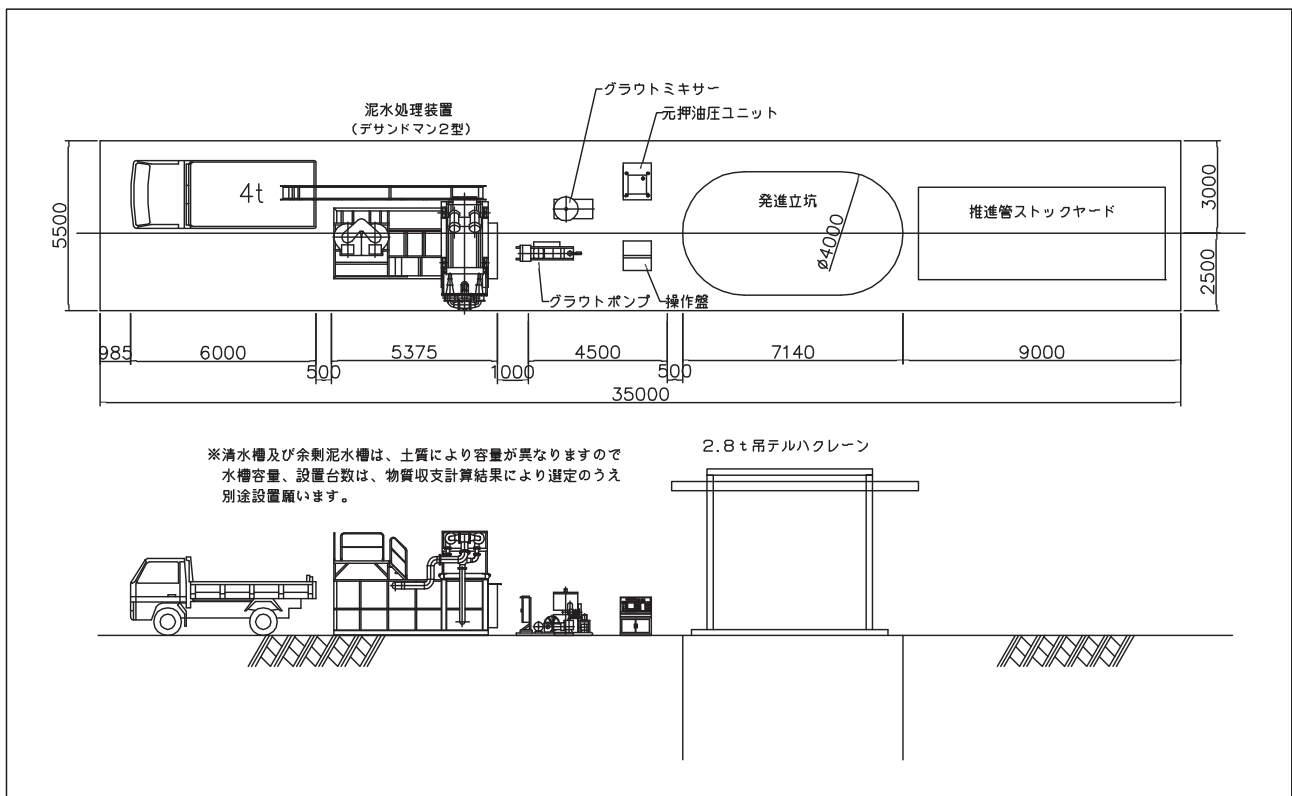
対応呼び径	発進方法	立坑部分 (管吊降部分含む)		処理プラント部分		発進側用地 立坑部分+処理プラント部分	
		長さ	幅	長さ	幅	長さ	幅
φ200～300	分割発進	12.0	4.0	12.0	4.0	24.0	4.0
φ350～500	分割発進	13.0	4.0	13.0	4.0	26.0	4.0

◆ プラントヤード等参考図

標準立坑 呼び径φ250～φ500mm 参考図



標準立坑 呼び径φ600～φ1350mm 参考図



対応呼び径	発進方法	立坑部分 (管吊降部分含む)		処理プラント部分		発進側用地 立坑部分+処理プラント部分	
		長さ	幅	長さ	幅	長さ	幅
φ200～500	一体発進	17.0	4.5	13.0	4.5	30.0	4.5
φ600～1350	一体発進	20.0	5.5	15.0	5.5	35.0	5.5