

# アングルモール V

TCV 200~300



卓上式操作盤

**小型立坑  
発進対応型**

## システムの特長

1. 掘進機の分割発進機能と半管の使用により、小型立坑からの推進が可能です。
2. 掘進機を分割し、既設人孔からの回収が可能です。
3. 1スパン80m以上の推進が可能です。(土質条件による)
4. 軟弱地盤から滞水砂礫層及び軟岩まで幅広い土質に対応しています。
  - ①最大礫径は、呼び径の30%程度
  - ②礫率30%程度
  - ③礫の一軸圧縮強度は、200MN/m<sup>2</sup>程度
  - ④軟岩の一軸圧縮強度は、4MN/m<sup>2</sup>程度
5. 方向修正誘導装置を標準装備しており、高い施工精度が得られます。
6. 卓上式操作盤は、コンパクトで取り扱いが容易で、タッチパネルに掘進時のデータ(TV画面・メータ等)を表示します。
7. 推進データの記録、取り出しができます。(オプション)

### 掘進機主要諸元

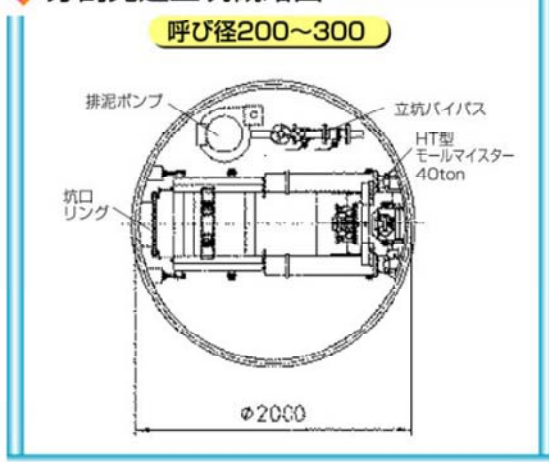
掘進機					
呼び径		200	250	300	
掘進機外径 (mm)		240	288	336	
掘進機全長 (mm)		2473	2520	2645	
掘進機質量 (t)		0.29	0.34	0.62	
カッタヘッド関係	電動機 (kw)	0.4	0.75		
	回転トルク (kN-m)	50Hz	0.67	1.25	2.20
		60Hz	0.58	1.04	1.80
	カッタヘッド回転数 (r.p.m)	50Hz	4.9	4.8	2.8
		60Hz	5.9	5.8	3.4
	破砕方式	コーンクラッシャー方式			
取込最大礫径 (φmm)		70	80	100	
破砕処理後礫径 (φmm)		16以下			
礫最大一軸圧縮強度 (MN/m <sup>2</sup> )		200			
許容対抗土圧 (kN/m <sup>2</sup> )		500			
方向関係制御	制御方式	方向修正誘導装置			
	ジャッキ推力 (kN×本数)	22×2	33×2	50×2	
シールド偏向角 (度)		上下各2.0 左右各1.2			
送排泥管 (φmm)		40			
電源		200/220V×50/60HZ			

### 元押装置主要諸元

元押装置		
型式	HT-40T	
発進立坑 (φm)	※2.0	
適用管	呼び径200~300×1m	
架台	全長 (mm)	1802
	全幅 (mm)	795
	全高 (mm)	580
	質量 (kg)	600
	管心高 (mm)	380
ジャッキ	全ストローク長 (mm)	1300
	推力 (kN/Mpa)	400/20

油圧ユニット		
型式	HT-40T	
動力 (200v)	3.7Kw×4P-1台	
オイル容量 (ℓ)	200	
質量 (kg)	700	

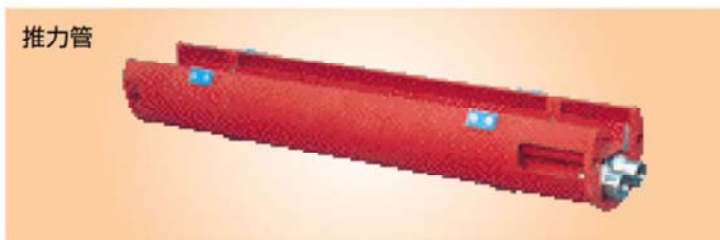
### 分割発進立坑概略図



※両発進は別途検討とする。

### 推力管主要諸元

推力管	
全長 (mm)	1000
質量 (kg)	40



### 作業の流れ



分割発進状況



推進状況



運転状況



分割回収状況



推力管の回収状況

注) このカタログに記載の仕様は予告なしに変更することがあります。

2004.06



株式会社 イセキ開発工機