

# アンクルモールシャトル工法 施工事例

## 工事概要

- 工事名：市債務負担行為 茨戸処理区XIV-0300（東苗穂11条3丁目ほか）  
下水道新設工事
- 発注者：札幌市下水道河川局事業推進部
- 施工者：株式会社鈴木東建
- 推進施工：大栄建設株式会社
- 施工時期：令和元年10月～12月
- 施工場所：札幌市東区東苗穂11条3丁目他
- 工事内容：  
工法：泥水式推進工法・管径：φ1350mm ヒューム管・推進延長：467.73m・土被り：8.87～10m・土質：シルト質粘土 N値：0

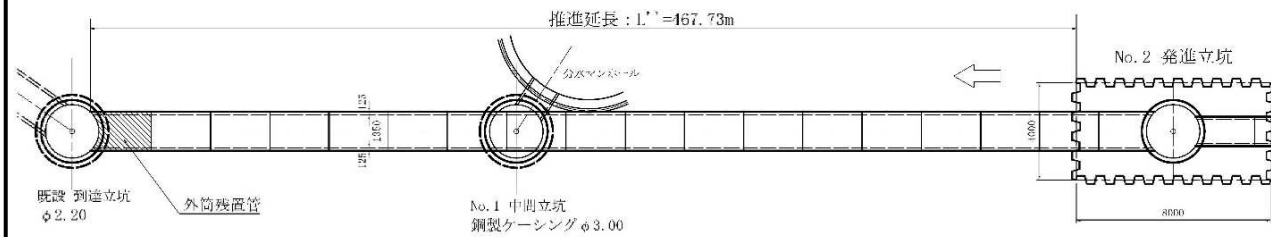


図 - 1 推進工図

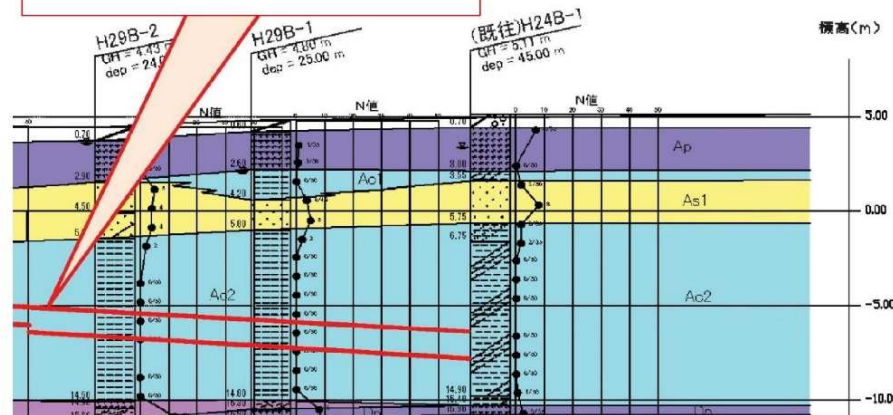


写真 - 1 到達人孔

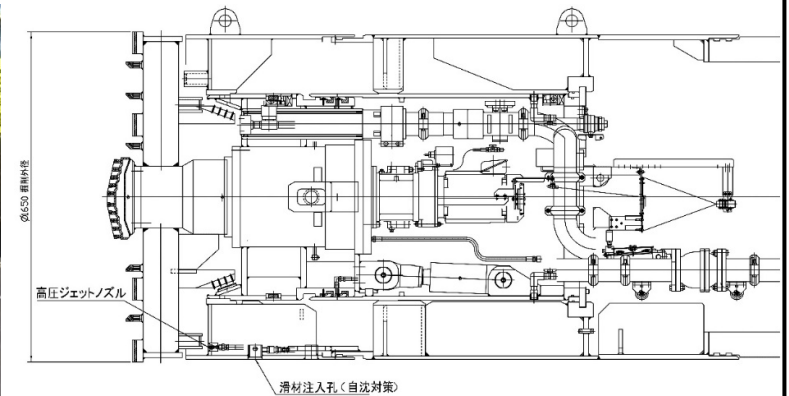


写真 - 2 発進立坑

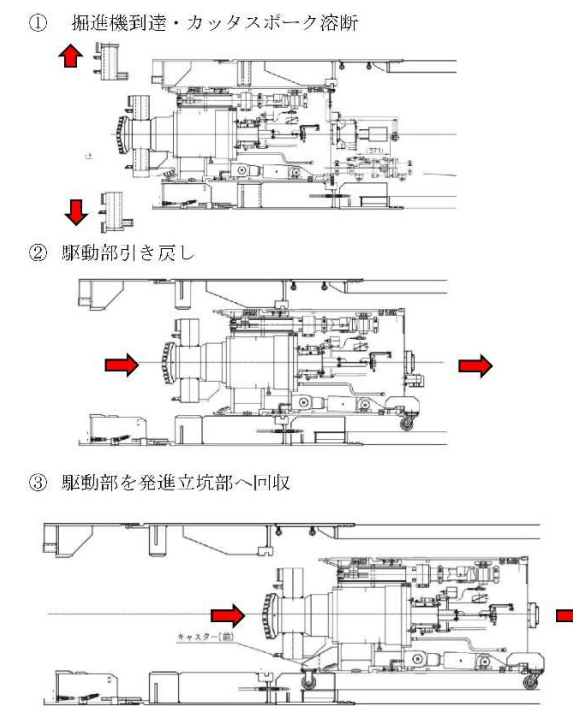
管路位置：シルト層 N値0



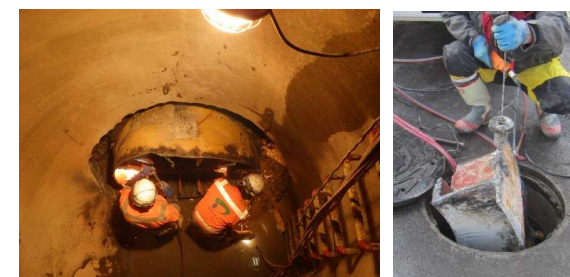
## アンクルモールシャトルφ1350



## 到達回収手順



◎外筒部は、A.内面パネル仕上げ B.溶断回収の2種類あり。



外筒部溶断・回収



坑口仕上げ完了